



**HTN Prime**<sup>®</sup>  
Persian International

Electronic Door Lock User Manual

دستورالعمل قفل الکترونیکی

Galaxy Series

Security • Design • Smart

we provide you the best  
and innovating products

## به نام خدا

امروزه پیشرفت تکنولوژی در زندگی فردی و اجتماعی، رفاه و امنیت بالایی را برای همگان به ارمغان آورده است. در همین راستا و با افزایش روز افزون کاربرد محصولات هوشمند، شرکت آریا یراق صنعت نیز توانسته است با به کارگیری توان حرفه ای خود به این مهم دست یابد.

محصولات سری اسمارت (هوشمند) تحت عنوان تجاری HTN-Prime با طراحی منحصر به فرد، امکانات تکنیکی بالا، استفاده آسان و مطابقت با استاندارد های CE از اتحادیه اروپا و همچنین گواهینامه رضایت مندی مشتریان و مدیریت کیفیت از کشور انگلستان، می تواند پاسخی مثبت به نیاز مشتریان این شرکت باشد.

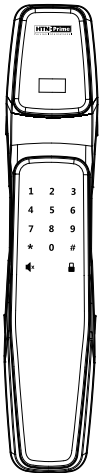
بدستهای خود را گسترده کنید...!

www.htnprime.com

|    |       |   |   |
|----|-------|---|---|
| ۳  | ..... | ویژگی ها  | ● |
| ۴  | ..... | مشخصات دستگاه                                     | ● |
| ۵  | ..... | اجزاء قفل   | ● |
| ۶  | ..... | ورود به منوی دستگاه                               | ● |
| ۶  | ..... | عملکرد دستگاه                                     | ● |
| ۶  | ..... | تنظیمات کارخانه ای                                | ○ |
| ۶  | ..... | راه اندازی  | ○ |
| ۷  | ..... | تنظیمات زمان / صدا / زبان                         | ○ |
| ۷  | ..... | ترکیب امنیتی ارقام مختلف                          | ○ |
| ۸  | ..... | ثابت ادمین  | ● |
| ۹  | ..... | ثابت رمز عبور                                     | ○ |
| ۹  | ..... | ثابت اثر انگشت                                    | ○ |
| ۱۰ | ..... | ثابت کارت   | ○ |
| ۱۰ | ..... | ثابت رمز یک بار مصرف                              | ○ |
| ۱۰ | ..... | ثابت ریموت کنترل                                  | ○ |
| ۱۱ | ..... | ثابت رمز عبور ترکیبی                              | ○ |
| ۱۱ | ..... | ثابت کاربر مهمان دائم و موقت                      | ○ |
| ۱۲ | ..... | بررسی سابقه تردد                                  | ● |
| ۱۲ | ..... | نصب بر روی سیستم خانه هوشمند ( کنترل از راه دور ) | ● |
| ۱۴ | ..... | حذف اطلاعات                                       | ● |
| ۱۴ | ..... | حذف شماره شناسه                                   | ○ |
| ۱۴ | ..... | حذف بر اساس نوع کاربر                             | ○ |
| ۱۴ | ..... | حذف ریموت کنترل                                   | ○ |
| ۱۵ | ..... | عملکرد ضد جاسوسی ( جهت رمز عبور )                 | ● |
| ۱۵ | ..... | هشدار ورود نا معتبر                               | ● |
| ۱۵ | ..... | قابلیت قفل کودک                                   | ● |
| ۱۵ | ..... | هشدار ضعیف شدن باتری                              | ● |
| ۱۵ | ..... | منبع تغذیه اضطراری                                | ● |
| ۱۶ | ..... | باز کردن اضطراری قفل                              | ● |
| ۱۶ | ..... | استفاده از کلید مکانیکی                           | ● |
| ۱۷ | ..... | تغییر جهت دستگیره هنگام باز و بسته کردن           | ● |
| ۱۸ | ..... | دستورالعمل نصب                                    | ● |

## دستورالعمل قفل‌های الکترونیکی

### Galaxy Series



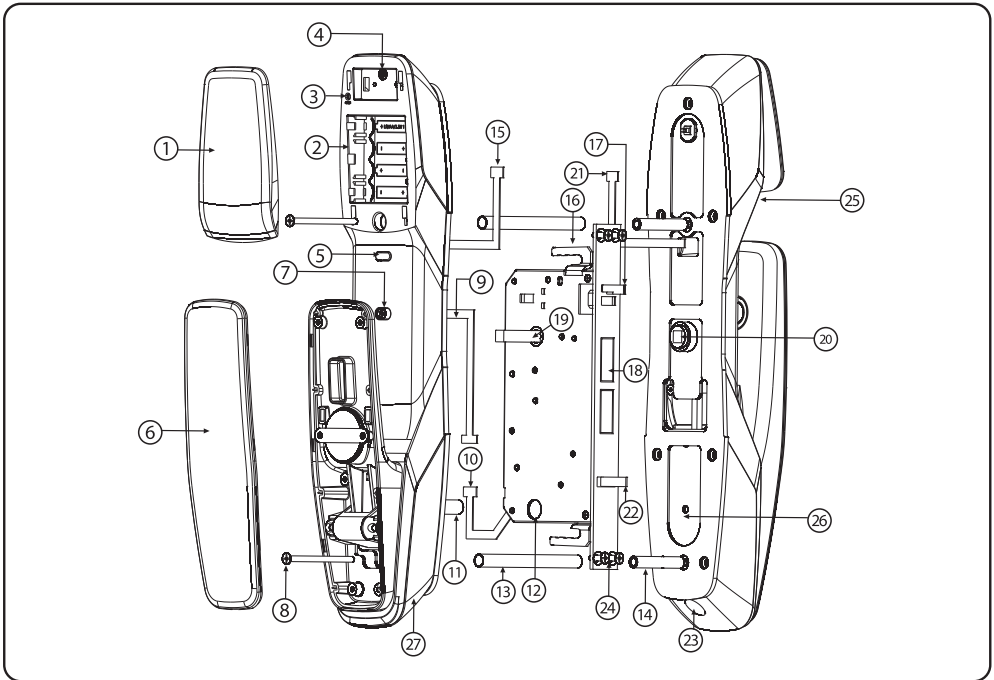
#### ویژگی‌ها

- قابلیت باز شدن با رمز عبور
- قابلیت باز شدن با اثر انگشت
- قابلیت باز شدن با کارت
- قابلیت باز شدن با تگ
- قابلیت باز شدن با کلید مکانیکی
- قابلیت باز شدن با ریموت کنترل
- قابلیت نصب بر روی سیستم خانه هوشمند ( کنترل از راه دور )
- قابلیت بازگشایی ترکیبی بودن قفل
- دارای قفل ایمنی کودک

## مشخصات دستگاه

| شرح ویژگی                | مشخصات عملکرد               | نوع عملکرد      | ردیف |
|--------------------------|-----------------------------|-----------------|------|
| نیمه هادی                | سنسور اثر انگشت             | سیستم اثر انگشت | ۱    |
| ۵۲۵ عدد                  | ظرفیت ثبت اثر انگشت         |                 |      |
| ۳۶۰ درجه                 | تشخیص زاویه اثر انگشت       |                 |      |
| کمتر از ۰.۰۱۵%           | درصد تشخیص نادرست اثر انگشت |                 |      |
| کمتر از ۰.۰۰۰۱%          | درصد پذیرش اثر انگشت اشتباه | رمز عبور        | ۲    |
| حداقل ۶ رقم              | طول رمز عبور                |                 |      |
| ۱۰۵ عدد                  | ظرفیت ثبت رمز عبور          | کارت            | ۳    |
| کارت Mifare              | نوع کارت                    |                 |      |
| ۳۱۵ عدد                  | ظرفیت ثبت کارت              | ریموت کنترل     | ۴    |
| ۱۲۰ عدد                  | ظرفیت ثبت ریموت کنترل       |                 |      |
| باتری AA (۴ عدد ۱.۵ ولت) | نوع باتری                   | منبع تغذیه      | ۵    |
| تا ۱۰۰۰۰ بار استفاده     | عمر باتری                   |                 |      |
| کمتر از ۴.۸ ولت          | هشدار ضعیف شدن باتری        | استانداردها     | ۶    |
| آلیاژ روی                | جنس                         |                 |      |
| -40°C / 85°C             | دمای محیط                   |                 |      |
| 20% / 90%                | رطوبت محیط                  |                 |      |

## اجزاء قفل



- |   |   |
|---|---|
| ۱۵ . سیم برد مدار پشتی                      | ۱ . درب باطری   |
| ۱۶ . قلاب بدنه قفل                          | ۲ . محل قرارگیری باطری                                      |
| ۱۷ . زبانه شیب دار قیچی ضد خش               | ۳ . دکمه ریست ( تنظیمات کارخانه )                           |
| ۱۸ . زبانه قفل بدنه                         | ۴ . محل قرارگیری کیت کنترل از راه دور ( سیستم خانه هوشمند ) |
| ۱۹ . چهار پهلوی                             | ۵ . دکمه باز و بسته شدن درب                                 |
| ۲۰ . محل قرارگیری چهار پهلوی روی مدار جلویی | ۶ . کاور داخلی دستگیره                                      |
| ۲۱ . دوشاخه برد مدار جلویی                  | ۷ . قفل کودک  |
| ۲۲ . زبانه کمکی                             | ۸ . پیچ پایه نصب  |
| ۲۳ . محل قرارگیری کلید اضطراری              | ۹ . دو شاخه بدنه قفل لبه صفحه                               |
| ۲۴ . پیچ نصب                                | ۱۰ . سیم لبه بدنه قفل                                       |
| ۲۵ . سیم نیروی اضطراری                      | ۱۱ . محور قرارگیری قفل پشتی                                 |
| ۲۶ . پلاک بیرونی                            | ۱۲ . سوراخ پایین قفل  |
| ۲۷ . پلاک داخلی                             | ۱۳ . روکش راهنمای نصب                                       |
|   | ۱۴ . مهره ی پیچ صفحه جلویی                                  |

## ورود به منوی دستگاه:



جهت کار با دستگاه :

عدد ۲ ( عمل فلش بالا ) را انجام می دهد.

عدد ۸ ( عمل فلش پایین ) را انجام می دهد.

علامت \* ( برگشت به گزینه قبل و پاک کردن صفحه نمایش ) را انجام می دهد.

علامت # ( عمل ثبت تاییدیه رفتن به مرحله بعد ) را انجام می دهد.

## عملکرد

### تنظیمات کارخانه ای

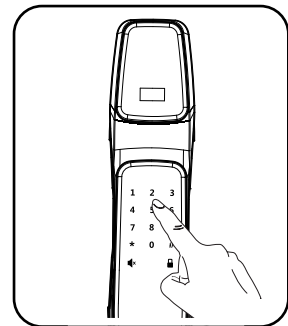
جهت تنظیم مجدد دستگاه و بازگشت به حالت کارخانه ای ، از دو روش می توان استفاده کرد:

- ۱ . یک دکمه کوچک در پشت دستگاه تعبیه شده است که با نگه داشتن دکمه به مدت ۸ ثانیه ، صدای ملودی ازدستگاه پخش می شود ، چراغ ستاره شروع به چشمک زدن کرده و روی LCD دستگاه نشان می دهد که در این حالت دستگاه به حالت اولیه برگشته است.
- ۲ . پس از ورود به پنل کاربری و ورود رمز ادمین ، در قسمت Options ، Factory reset را انتخاب کنید. دستگاه به حالت اولیه باز می گردد.

### راه اندازی

- جهت ورود به منوی اصلی ( پنل کاربری ) . صفحه کلید را لمس کنید تا چراغ صفحه روشن شود. کلید \* # را پشت هم وارد کنید تا وارد صفحه ورود رمز ادمین شوید. اکنون می توانید رمز ادمین را وارد نمایید.
- در زمان نصب دستگاه ، سیستم به صورت اتوماتیک رمز عبور پروژه ( ۱۲۳۴۵۶ ) را به عنوان رمز ادمین در نظر می گیرد که پس از ثبت اطلاعات ادمین ، رمز عبور پروژه حذف خواهد شد.
- توجه داشته باشید که در هر مرحله، کلید # ، به معنای تایید و کلید \* به معنای برگشت به منوی قبلی می باشد.

منطقه صفحه کلید  
لمسی



- نکته : قفل در حالت کارخانه با هر اثر انگشتی باز می شود.

## تنظیمات زمان

بعد از ورود به پنل کاربری و ورود رمز عبور ادمین گزینه Options را انتخاب کرده و کلید تایید # را بزنید. سپس گزینه Set data time را انتخاب کرده و کلید تایید # را لمس کنید. ساعت و تاریخ دستگاه را تعریف کرده مجدد تایید # کنید. ساعت و تاریخ دستگاه تعریف شد.

## تنظیمات صدا

بعد از ورود به پنل کاربری و ورود رمز ادمین ، گزینه Options را انتخاب کرده و کلید تایید # را بزنید. سپس گزینه Voice را انتخاب کرده و کلید تایید # را بزنید. وارد زیر مجموعه ی اصلی شوید.

Enable : جهت روشن کردن صدای دستگاه این گزینه را انتخاب کرده و کلید تایید # را انتخاب کنید.  
Disable : جهت خاموش کردن صدای دستگاه این گزینه را انتخاب کرده و کلید تایید # را انتخاب کنید.

## تنظیمات زبان

بعد از ورود به پنل کاربری و ورود رمز عبور ادمین گزینه Options را انتخاب کرده و کلید تایید # را بزنید. سپس گزینه Language را انتخاب کرده و کلید تایید # را لمس کنید. وارد زیر مجموعه منوی اصلی شوید. زبان مورد نظر را انتخاب کنید و کلید تایید # را بزنید.

## ترکیب امنیتی ارقام مختلف ( جهت رمز عبور )

به منظور افزایش امنیت رمز عبور کاربر ، سیستم قفل رمز های ساده ای مثل نمونه های ذیل را نمی پذیرد:

۱- نوع پیوسته: ۱۲۳۴۵۶۷۸ - ۱۲۳۴۵۶۷ - ۱۲۳۴۵۶

۲- نوع تکراری: ۰۰۰۰۰۰ - ۱۱۱۱۱۱ - ۲۲۲۲۲۲

- کلید مکانیکی را یک مکان خارج از منزل قرار دهید تا در مواقع ضروری بتوانید درب را باز کنید.
- قبل از عملیات نصب دقت فرمایید جهت مدیریت بهینه عملیات حذف پیشنهاد می گردد.
- دومین کلید اطلاعات مربوط به شماره شناسه ها را درجایی ثبت نمایید تا در صورت نیاز به حذف در زمانی که خود شخص حضور ندارد فقط با استفاده از شماره شناسه کلیه اطلاعات حذف شود.



## ثبت ادمین

پس از ورود به پنل کاربری و ورود رمز ۱۲۳۴۵، به منوی اصلی وارد شوید. به قسمت Add User رفته و گزینه Add Admin را بزنید. شماره شناسه مربوطه را انتخاب کنید. یک رمز عبور حداقل ۶ رقمی وارد نمایید و کلید # تایید را لمس کنید. مجدد همان رمز را وارد کنید و کلید # را بزنید تا رمز عبور ادمین ثبت شود.

- تعداد ۱۰ عدد رمز ادمین قابل تعریف است.
  - شماره شناسه ادمین بین اعداد ۱ تا ۱۰۰، می تواند انتخاب شود.  
( شماره شناسه ۱۰۰ نیز، شامل رمز عبور ادمین خواهد بود )
  - در هر شماره شناسه می توان ۵ اثر انگشت، ۳ کارت و ۱ رمز عبور را به تنهایی و یا به صورت ترکیبی ذخیره کرد.
  - در صورتی که دستگاه قبلاً راه اندازی شده باشد، جهت تغییر رمز عبور ادمین، می بایست رمز قبلی را وارد نمایید و یا اینکه دستگاه را مجدد به تنظیمات کارخانه ای بازگردانید.
- توجه:** منظور از شماره شناسه، کد ورودی است که برای هر کاربر تعریف می شود که روی آن می توان رمز عبور، اثر انگشت، کارت و تگ به صورت همزمان تعریف کرد.

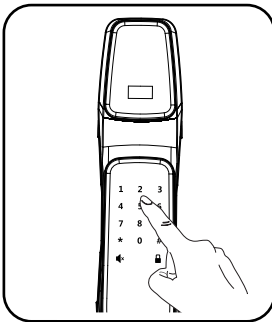
| نوع باز کردن قفل | تعداد | دامنه شناسه | ملاحظات   |
|------------------|-------|-------------|---|
| ادمین            | ۱۰    | ۱~۱۰        | برای هر شماره شناسه ۵ اثر انگشت ۳ کارت و ۱ پسورد    |
| کاربر دائم       | ۹۰    | ۱۱~۱۰۰      | برای هر شماره شناسه ۵ اثر انگشت ۳ کارت و ۱ پسورد    |
| کاربر موقت       | ۵     | ۱۰۱~۱۰۵     |   |
| ریموت کنترل      | ۱۲۰   | ۰           | باز کردن درب به وسیله ریموت کنترل بدون نیاز به آیدی |

## ثبت رمز عبور

- پس از ورود به پنل کاربری و ورود رمز عبور ادمین. به منوی اصلی وارد شوید. به قسمت Add User رفته و گزینه Add User را بزنید. شماره شناسه مربوطه را انتخاب کنید و کلید تایید # را لمس کنید. رمز مورد نظر را وارد کرده کلید تایید # را مجدد تکرار کنید. رمز شما ثبت می شود.
- ۹۹ رمز عبور قابل ثبت است.
  - شماره شناسه می تواند بین عدد ۱۰۰-۱۱ انتخاب شود.
  - در هر شماره شناسه می توان ۵ اثر انگشت ۳ کارت و یا ۱ رمز عبور ذخیره کرد.

## توجه:

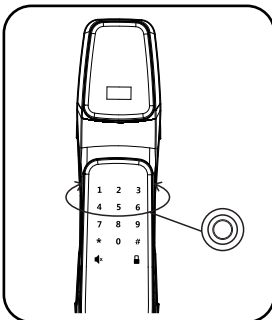
برای تغییر رمز عبور پس از ورود به پنل کاربری و ورود رمز عبور ادمین گزینه Modify PW را انتخاب کنید را لمس نمایید. رمز و کلید تایید # عبور قبلی را وارد کنید و کلید تایید # را بزنید. اکنون رمز جدید را ۲ بار متوالی وارد کرده و کلید تایید # را لمس نمایید. رمز عبور تغییر کرد.



منطقه صفحه کلید  
لمسی

## ثبت اثر انگشت

پس از ورود به پنل کاربری و ورود رمز عبور ادمین ، به منوی اصلی وارد شوید. به قسمت Add User رفته و شماره شناسه مربوطه را بزنید. Add User را انتخاب کنید و کلید تایید # را لمس کنید. انگشت خود را سه بار بر روی قسمت مربوطه قرار دهید و مجدد کلید تایید # را لمس کنید. اثر انگشت شما ثبت می شود.



منطقه شناسایی اثر انگشت  
( در پشت صفحه کلید لمسی )

## ثبت رمز عبور ترکیبی ( تک منظوره یا چند منظوره )

در حالت امن ، دستگاه می تواند قفل را به صورت ترکیبی باز کند تا سطح ایمنی قفل درب افزایش یابد. بعد از ورود به پنل کاربری و ورود رمز عبور ادمین ، گزینه Options را انتخاب کرده و کلید تایید # را لمس نمایید. سپس وارد گزینه Unlock mode شوید و مجدد کلید تایید # را بزنید. دو گزینه قابل انتخاب خواهند بود:

گزینه Signal mode : شما می توانید درب را تنها با رمز عبور یا اثر انگشت و یا کارت باز کنید.  
گزینه Double mode : با تنظیمات لازم شما هم به کارت و هم به رمز عبور جهت باز کردن قفل نیاز دارید.

## ثبت رمز عبور کاربر مهمان دائم

پس از ورود به پنل کاربری و ورود رمز عبور ادمین ، به منوی اصلی وارد شوید. به قسمت Add User رفته و گزینه Add guest را بزنید. شماره شناسه مربوطه را انتخاب کنید و کلید تایید # را لمس کنید. رمز مورد نظر را وارد کرده ، کلید تایید # را بزنید. رمز شما ثبت می شود.

● ۵ رمز عبور قابل ثبت است.

● شماره شناسه می تواند بین اعداد ۱۰۱-۱۰۵ انتخاب شود.

اگر شما قصد دارید برای شخصی با محدوده زمانی مشخص شده رمز عبور و یا اثر انگشت تعریف کنید می توانید از این قابلیت استفاده نمایید. به طور مثال ، مهمان شماره ۱۰۵ در روز های دوشنبه و فقط ساعت ۲ بعد از ظهر هر هفته بتواند درب را باز کند.

## ثبت رمز عبور کاربر مهمان موقت

از ورود به پنل کاربری و ورود رمز عبور ادمین ، به منوی اصلی وارد شوید. به قسمت Add User رفته و گزینه Set guest را بزنید. شماره شناسه مربوطه را انتخاب کنید و کلید تایید # را لمس کنید. پس بازه زمانی ورود و خروج مهمان را مشخص کنید و مجدد کلید تایید # را لمس کنید. رمز عبور شما ثبت می شود.

اگر شما قصد دارید برای شخصی با محدوده زمانی مشخص شده رمز عبور تعریف کنید . می توانید از این قابلیت استفاده نمایید. به طور مثال مهمان شماره ۱۰۶ فقط در روز سه شنبه ۲/۰/۱۰/۱۴۰۰ در ساعت ۲ بعد از ظهر و رمز عبوری ۱۲۳۶۹۰ برای یکبار تردد خواهد داشت.

## بررسی سابقه تردد

بعد از ورود به پنل کاربری و ورود رمز ادمین، وارد قسمت Records شده و سپس وارد زیر مجموعه منوی اصلی شوید.

Quick query : جدیدترین رکورد بازگشایی قفل را نشان می دهد.

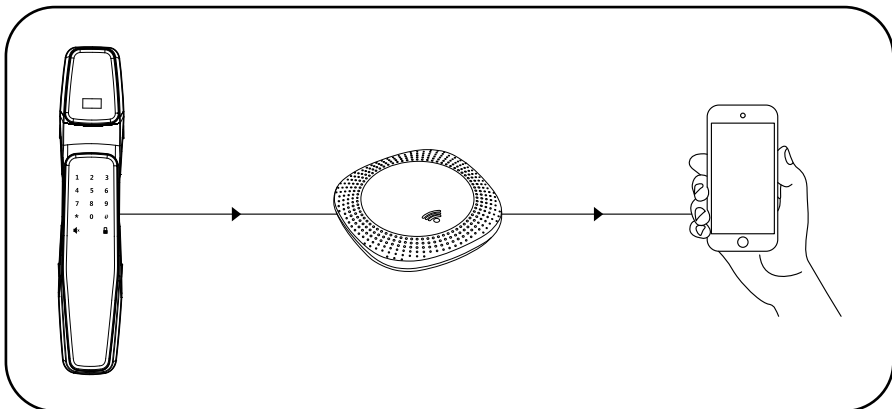
Query by time : جدیدترین بازگشایی قفل را در تاریخی که مد نظرتان هست نشان می دهد.

تعداد رکورد ها ۲۵۶ عدد می باشد و پس از اینکه پر شد ، باز نویسی مجدد انجام می گیرد.

## نصب بر روی سیستم خانه هوشمند ( کنترل از راه دور )

پنل کنترل از راه دور قفل هوشمند HTN-Prime می تواند همواره شما را به قفل متصل نگه دارد. Gateway پلی میان شما و اپلیکیشن گوشی هوشمند شماست که می توانید در هر زمان و مکان ، قفل منزل خود را در دست بگیرید.

کاربر این امکان را دارد تا با اتصال دستگاه به اینترنت از طریق Gateway و ایجاد ارتباط با اپلیکیشن مورد نظر بتواند تمامی تردد ها را با دریافت پیام از طریق اپلیکیشن کنترل نماید. همچنین امکان صدور رمز یکبار مصرف و تعریف کاربر از راه دور برای ایشان مهیا خواهد بود.



## راه اندازی:

دستگاه Gateway را به برق متصل و WIFI را روشن کنید.

اپلیکیشن Wishome را از اپ استور یا گوگل پلی دانلود کنید. آدرس ایمیل و گذر واژه را وارد نمایید. در این لحظه لینکی به ایمیل شما ارسال می شود. روی آن کلیک نمایید. پس از تایید لینک ثبت نام وارد اپلیکیشن می شوید. لطفا توجه داشته باشید که در این قسمت با وجود گزینه شماره موبایل ، امکان ثبت و ورود از طریق شماره موبایل وجود ندارد.

پس از ورود به اپلیکیشن در پایین صفحه دو گزینه ME و Home را مشاهده می کنید.

در قسمت ME : شما می توانید به ورژن اپلیکیشن دسترسی داشته باشید. همچنین توضیحات کامل در رابطه با امکانات آن برای شما شرح داده شده است. امکان ثبت اطلاعات هویتی و نیز ثبت رمز عبور به صورت انتخابی گذر واژه یا اثر انگشت وجود دارد که در صورت ثبت رمز عبور ، فقط خودتان می توانید وارد اپلیکیشن شوید.

در قسمت Home : روی گزینه Click the button to add device کلیک کنید.

سپس وارد گزینه Smarty Gateway شوید. در این زمان چند گزینه به شما نمایش داده می شود که در واقع نوع اتصال شما به دستگاه را مشخص می کند . روی Wifi Box کلیک نمایید.

اینک در صورتی که Gateway خاموش است آن را از طریق کلید کوچکی که پشت دستگاه وجود دارد روشن نموده و سپس روی گزینه Heard voice guide کلیک نمایید. دو گزینه نمایش داده می شود. Smart link made و App made . روی گزینه Smart link made کلیک کرده و در صفحه ای که باز می شود ، نام وای فای نمایش داده می شود. در صورت تایید و پس از وارد کردن رمز عبور آن ، روی گزینه Start Configuring کلیک کنید. گوشی موبایل خود را تا حد امکان به دستگاه Gateway نزدیک نموده و صبر کنید تا ارتباط گوشی با دستگاه برقرار شود. توجه داشته باشید که ۱ دقیقه زمان جهت برقراری ارتباط فرصت دارید و در صورت عدم برقراری ارتباط ، مجدد تلاش نمایید.

بعد از اینکه ارتباط برقرار شد ، سریعا دکمه کوچکی که پشت دستگیره و در محل نصب کیت قرار دارد را یک بار فشار دهید. در این زمان و پس از اندکی تامل ارتباط بین دستگیره ، دستگاه Gateway و گوشی موبایل برقرار شده و وارد منوی اصلی خواهید شد .

## حذف اطلاعات

بعد از ورود به پنل کاربری و ورود رمز عبور ادمین ، گزینه Delete User را انتخاب کنید. وارد زیرمجموعه منوی اصلی می شوید که شامل ۳ گزینه می باشد:

۱- حذف شماره شناسه

۲- حذف بر اساس نوع کاربر

۳- حذف ریموت کنترل

## حذف شماره شناسه

بعد از ورود به پنل کاربری و ورود رمز عبور ادمین ، گزینه Delete User را انتخاب کرده و کلید تایید # را لمس کنید گزینه Delete by ID را انتخاب کنید و مجدد کلید تایید # را لمس کنید. شماره شناسه مورد نظر را وارد کنید و کلید تایید # را لمس نمایید. شماره شناسه انتخابی حذف شد.

- شماره شناسه انتخابی می تواند شامل ادمین و یا سایر کاربران باشد.
- شماره شناسه انتخابی می تواند بین ۱ تا ۱۰۵ انتخاب شود.
- شماره شناسه می تواند شامل رمز عبور ، اثر انگشت ، کارت و تگ باشد.

## حذف بر اساس نوع کاربر

بعد از ورود به پنل کاربری و ورود رمز ادمین گزینه Delete User را انتخاب کرده و کلید تایید # را لمس کنید . به منوی اصلی وارد می شوید. گزینه Delete by type را انتخاب کنید و مجدد کلید تایید # را لمس کنید. وارد زیر مجموعه منوی اصلی شوید.

- لطفا دقت فرمایید با استفاده از این گزینه کلیه اطلاعات به طور کامل پاک می شود. برای حذف یک شماره شناسه ، از گزینه حذف شماره شناسه استفاده نمایید.
- Delete user : انتخاب این گزینه به این معنی است که تمامی کاربران حذف شوند.
- Delete guest : انتخاب این گزینه به این معنی است که کاربران مهمان دائم و یا مهمان موقت حذف شوند. با انتخاب هر کدام از گزینه ها کاربر مورد نظر حذف خواهد شد.

## حذف ریموت کنترل

بعد از ورود به پنل کاربری و ورود رمز ادمین گزینه Delete User را انتخاب کرده و کلید تایید # را لمس کنید. گزینه Delete Remote را انتخاب کنید و مجدد کلید تایید # را لمس کنید. ریموت حذف شد.

## عملکرد ضد جاسوسی ( جهت رمز عبور )

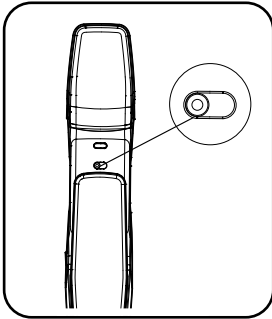
به منظور جلوگیری از فاش شدن رمز عبور کاربر ، در حین وارد کردن رمز ، سیستم اجازه می دهد که هر عددی را به صورت دلخواه ، قبل و یا بعد از رمز عبور اصلی وارد کنید .  
به عنوان مثال : در صورتی که رمز شما ۱۳۵۹۱ می باشد شما می توانید اعدادی را در ابتدا و انتهای رمز خود وارد کنید و بعد کلید ۸ را بفشارید در این صورت همراه شما متوجه رمز عبور شما نخواهد شد .

## هشدار ورود نامعتبر

اگر رمز عبور نادرست را بیش از ۵ بار به طور متوالی وارد کنید ، صفحه کلید به مدت ۱ دقیقه قفل می شود و سیستم به هیچ عملیاتی در این زمان پاسخ نخواهد داد .

## قابلیت قفل کودک

وقتی کلید قفل کودک روی موقعیت قرمز قرار گرفته است ، دستگیره از داخل قفل شده است و نمی تواند باز شود اما قفل درب می تواند به طور طبیعی از بیرون باز و بسته شود .



کلید قفل کودک

## هشدار تضعیف باتری

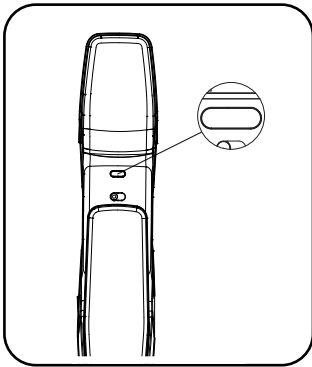
اگر میزان قدرت باتری های نصب شده کمتر از ۴/۸ ولت باشد ، بعد از هر بار باز کردن قفل ، دستگاه به شما هشدار می دهد به این معنا که تمام باتری ها نیاز به تعویض دارند .

## منبع تغذیه اضطراری

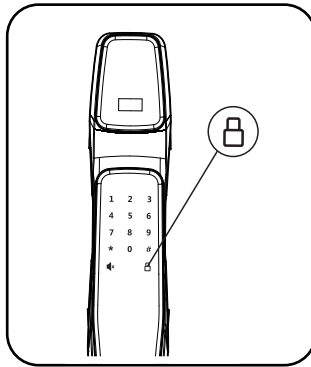
در صورت تمام شدن قدرت باتری ها از پاور بانک و کابل یو اس بی و از طریق اتصال به پایه های مربوطه روی پنل بیرونی ( زیر صفحه نمایش ) ، به عنوان تغذیه اضطراری ، برای باز کردن موقتی استفاده نمایید .

## باز کردن اضطراری قفل

در صورتی که قفل درب در شرایط طبیعی باز نشد به دو حالت می توان عمل کرد:  
در صورتی که قفل از داخل باز نمی شود ، کلید روی پنل داخلی را برای مدت ۳ ثانیه نگه دارید و سپس مجدد همان کلید را بفشارید. قفل باز می شود. ( تصویر شماره ۱ )  
در صورتی که قفل از بیرون باز نمی شود ، نشانگر قفل که در قسمت سمت راست صفحه نمایش قرار دارد ، فشار داده و نگه دارید تا دستگاه اعلام کند که قفل شده است. اکنون رمز عبور یا اثر انگشت یا کارت خود را وارد کنید تا درب باز شود. ( تصویر شماره ۲ )



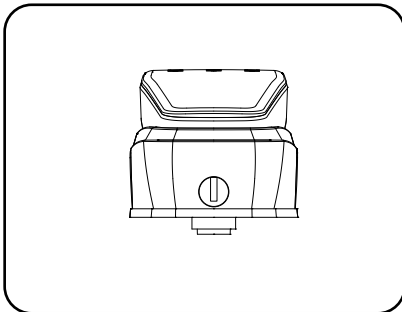
تصویر شماره ۱



تصویر شماره ۲

## استفاده از کلید مکانیکی

در موارد اضطراری از قبیل فراموش کردن رمز ، تمام شدن باتری و کار نکردن سیستم ، می توانید از کلید مکانیکی استفاده نمایید. ( محل قرارگیری کلید ، زیر پنل بیرونی دستگیره می باشد )

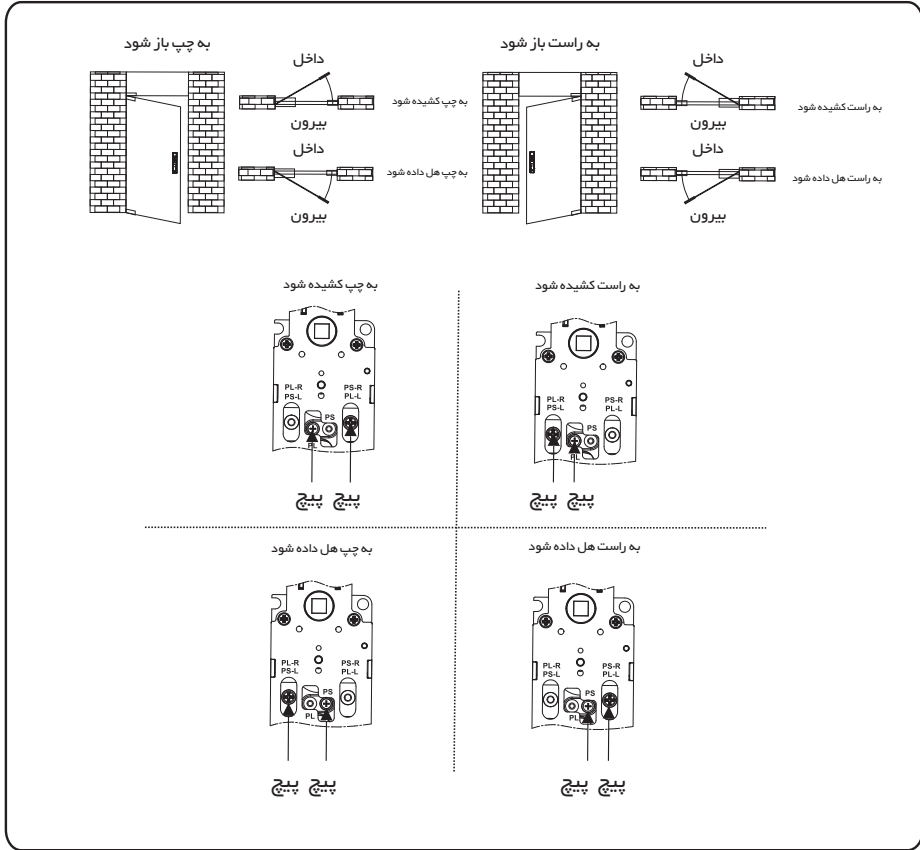


محل قرار گرفتن کلید مکانیکی



## تغییر جهت دستگیره هنگام باز و بسته کردن

کاربر می تواند قبل از نصب دستگیره و با تغییر مکانیزم داخلی دستگاه ، جهت باز و بسته کردن دستگیره را تنظیم نماید.



## دستورالعمل نصب

### ۱- با خطوط علامت گذاری کنید

ابتدا خط وسط دستگیره و خط مرکزی جداره درب را متناسب با ارتفاع برای نصب قفل کنید. سپس شابلون نصب را بر روی درب قرار داده و مطمئن شوید که خطوط وسط و خطوط لبه دستگیره و خطوط مرکزی جداره کاملا روی یکدیگر تطابق داشته باشند. در نهایت خطوط را توسط شابلون علامت گذاری کنید تا محل شیارها و سوراخ پیچ ها و قفل مشخص شوند.

### ۲- باز کردن سوراخ و شیارها

طبق خطوط علامت گذاری شده ، سوراخ های شماره ۱۹ ، ۱۲ و ۲۰ قفل را روی بدنه درب ایجاد کنید. ( مطابق تصویر )

### ۳- نصب قفل

بدنه قفل را در چارچوب درب قرار دهید. قلاب شماره ۱۶ را روی پایه در داخل درب تنظیم نمایید.

### ۴- نصب چهار پهلوی دستگیره

بدنه قفل را با چهار عدد پیچ بدنه ی قفل محکم کنید. سپس چهار پهلو شماره ۱۹ را مطابق با ضخامت درب انتخاب کرده و آن را داخل سوراخ بالایی قفل قرار دهید. قبل از اینکه وارد مرحله بعد شوید از ثابت شدن چهار پهلو در جای خود مطمئن شوید.

### ۵- نصب پلاک بیرونی

پلاک بیرونی دستگیره را از قسمت محور پیچ شماره ۱۴، روی محور راهنمای شماره ۱۳ قرار داده و محکم کنید. همچنین محور انتقال شماره ۱۱ را روی سوراخ قفل شماره ۱۲ قرار داده و تنظیم نمایید.

### ۶- نصب پلاک داخلی

پیچ مکانیزم کشش- فشار پلاک داخلی را به دلخواه جهت باز کردن درب تنظیم کنید. پس از تنظیم دقیق محور انتقال شماره ۱۱ را روی ستون پینل پشتی بپیچانید.

### ۷- اتصال سیم های داخلی

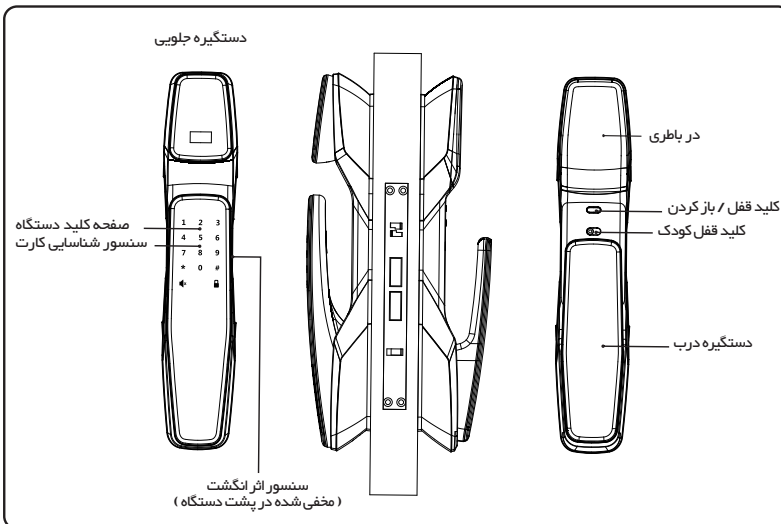
دوشاخه های شماره ۱۵ و ۲۱ پلاک های پشتی و جلویی را متصل کنید . رشته اضافی را داخل درب قرار دهید . پلاک را بسته و پیچ های پیشانی قفل را نصب و محکم نمایید .

### ۸- چک کردن نهایی

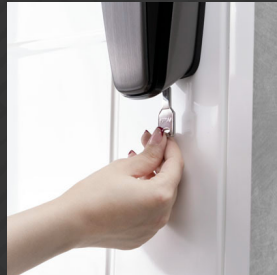
کلید مکانیکی را از قسمت زیر دستگیره ( محل سیلندر ) وارد کنید . کلید را چرخانده و حرکت زبانه قفل همچنین دستگیره را کنترل کنید . پدل داخلی را فشار داده یا بکشید . اگر در هر کدام از موارد ، حرکت زبانه قفل روان نبود باید قفل را تنظیم یا مجدد نصب کنید .

### ۹- نصب باتری ها

۴ عدد باتری قلمی را در محل باتری شماره ۴ قرار داده و در پوش آن را ببندید . سپس جهت امتحان عملکرد دستگاه ، صفحه نمایش را لمس کنید تا روشن شود . کد ۱۲۳۴۵۶ را وارد کنید . در صورتی که در نصب دستگاه ایرادی وجود نداشته باشد Lock open اعلام می شود . اکنون می توانید سایر قابلیت ها را روی دستگاه تعریف کنید .



**HTN Prime**<sup>®</sup>  
Persian International



All rights reserved to Arya Yaragh Sanat Co. H.T.N-Prime logo and logotype are trademarks of Arya Yaragh Sanat Co. (A.G.S), officially registered in Iran and other countries. For more information about our products, please visit our website: [www.htnprime.com](http://www.htnprime.com) Designed by Arya Yaragh Sanat in Iran, assembled in P.R.C.

telegram.me/htnprime



Instagram/htnprime

